

PRESENTAZIONE

Le unità CADD sono la soluzione ideale per la filtrazione con deodorizzazione dell'aria. Ideali per ambienti civili ed industriali dove si richiede oltre alla filtrazione anche la deodorizzazione dell'aria.

Costruite con telaio in profilo estruso di alluminio naturale e tamponatura in pannelli di lamiera zincata tipo sandwich. Rivestimento interno in poliuretano espanso

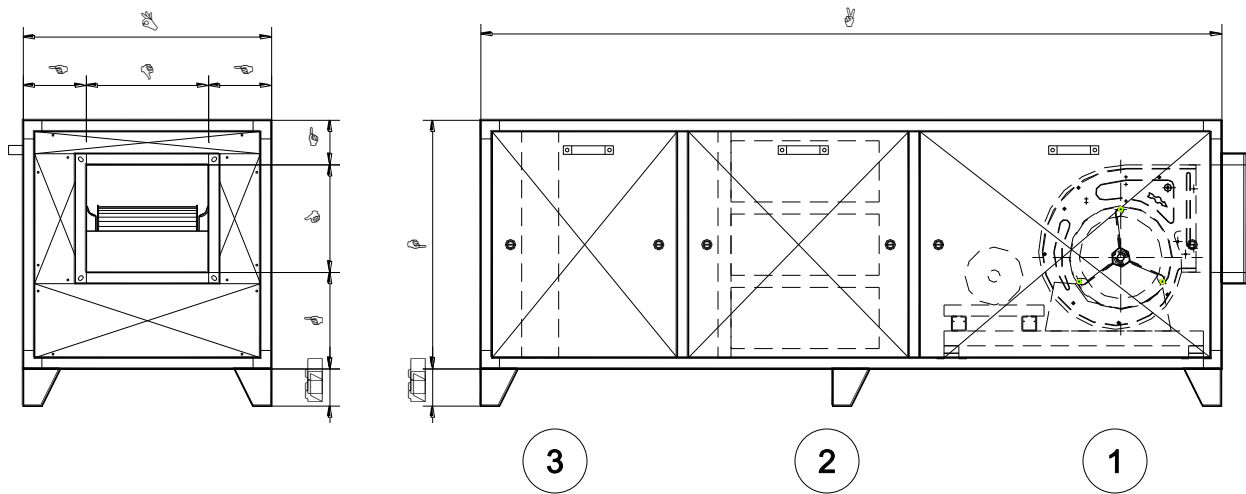
Il ventilatore è del tipo a doppia aspirazione con girante pale avanti accoppiato al motore mediante cinghie trapezoidali e pulegge di cui la motrice a passo variabile.

Le centrali vengono fornite complete di prefiltro FOG (classe G3) e filtro a tasca morbida (classe F7) montati su telai portafiltro per agevolarne la manutenzione. Vengono poi fornite montate cartucce tonde riempite con carbone attivo nostro modello CCS.

SET FILTRI INSTALLATI

	Portata m3/h	Pressione statica utile Pa	Prefiltro ondulato G3	Filtro a tasche morbide F7	Carbone attivo kg
CADD 150	1500	200	Nr. 1 filtro FOG 592x287x48	Nr. 1 filtro FUP 592x287x535	14 (nr. 5 cartucce)
CADD 300	3000	200	Nr. 1 filtro FOG 592x592x48	Nr. 1 filtro FUP 592x592x535	25 (nr. 9 cartucce)
CADD 450	4500	200	Nr. 1 filtro FOG 592x592x48 Nr. 1 filtro FOG 592x287x48	Nr. 1 filtro FUP 592x592x535 Nr. 1 filtro FUP 592x287x535	40 (nr. 14 cartucce)
CADD 600	6000	250	Nr. 2 filtri FOG 592x592x48	Nr. 2 filtri FUP 592x592x535	50 (nr. 18 cartucce)
CADD 750	7500	250	Nr. 2 filtri FOG 592x592x48 Nr. 1 filtro FOG 592x287x48	Nr. 2 filtri FUP 592x592x535 Nr. 1 filtro FUP 592x287x535	62 (nr. 23 cartucce)
CADD 900	9000	200	Nr. 2 filtri FOG 592x592x48 Nr. 2 filtri FOG 592x287x48	Nr. 2 filtri FUP 592x592x535 Nr. 2 filtri FUP 592x287x535	65 (nr. 28 cartucce)
CADD 1200	12000	200	Nr. 4 filtri FOG 592x592x48	Nr. 4 filtri FUP 592x592x535	100 (nr. 36 cartucce)
CADD 1500	15000	400	Nr. 4 filtri FOG 592x592x48 Nr. 2 filtri FOG 592x287x48	Nr. 4 filtri FUP 592x592x535 Nr. 2 filtri FUP 592x287x535	166 (nr. 46 cartucce)
CADD 1800	18000	400	Nr. 6 filtri FOG 592x592x48	Nr. 6 filtri FUP 592x592x535	195 (nr. 54 cartucce)

FEBBRAIO 2016
february 2016



Orientamento M1 - DX oppure su richiesta M1 - SX

LEGGENDA

- 1 => Zona ventilante
- 2 => Zona a cartucce di carbone attivo
- 3 => Zona prefiltro e filtro a tasca rigida (filtro FOG classe G3 + tasca morbida classe F7)

	Potenza Motore 4 poli kW	Potenza Motore 4/6 poli kW	Portata m3/h	Pressione statica utile Pa	Carbone kg	Dimensioni							PESO KG	
						A	B	H	C	D	E	F		G
CADD 150	0.75	0.75	1500	200	14	2000	670	670	220	230	220	230	220	140
CADD 300	1.1	1.5	3000	200	25	2000	670	670	290	330	170	120	260	155
CADD 450	1.5	1.5	4500	200	40	2100	1080	750	340	400	340	110	300	200
CADD 600	2.2	2.0	6000	250	50	2275	1280	800	400	470	405	80	320	290
CADD 750	3.0	3.0	7500	250	62	2275	1680	800	400	470	605	80	320	330
CADD 900	3.0	3.0	9000	200	65	2440	1280	1080	480	560	360	230	370	360
CADD 1200	4.0	3.8	12000	200	100	2440	1280	1280	480	560	360	430	370	420
CADD 1500	7,5	9,5	15000	400	166	2760	1575	1280	630	630	432,5	240	410	634
CADD 1800	11,00	12,00	18000	400	195	2760	1880	1280	630	630	585	240	410	702

VERSIONI

Su richiesta è possibile avere le centrali con pannellatura inox (CADD/XX) o alluminio (CADD/AL).

Le dimensioni indicate non si possono ridurre

ACCESSORI

Su richiesta

- Bocca di lupo
- Tettuccio parapoggia
- Serrande di taratura e gruppi portafiltro in aspirazione

FILTRAZIONE

Aria pulita e filtrata dalla polvere, dallo smog e dai pollini. In un'epoca dove è sempre più difficile godere di aria pulita è essenziale poter contare su impianti a ripristinare l'aria al suo stato di pulizia. Filtri aria per apparecchiature per condizionamento, ventilconvettori, cappe da cucina industriali, cabine di verniciatura e in genere macchine per il trattamento dell'aria. Costruiti su specifiche del cliente nelle varie versioni: piani, ondulati, metallici, poliuretano e telai portafiltro.

VENTILAZIONE

La ventilazione dei locali permette di estrarre e immettere aria negli ambienti. Se necessario l'aria può essere filtrata. Ventilatori o gruppi completi di estrazione aria centrifughi (con marcatura CE) idonei per ogni tipo di impianto di aspirazione e di movimento aria in generale. Portate che vanno dai 100 m³/h a 33.000 m³/h con selezione e studio di soluzioni specifiche a cura del nostro Ufficio Tecnico.

DIFFUSIONE

L'aria pulita irrompe nei nostri locali attraverso delle condutture. I nostri **diffusori aria** vi permettono di rendere uniforme la sua distribuzione nell'ambiente. Senza correnti e senza zone con temperature diverse. Componenti vari per impianti di condizionamento, nello specifico: diffusori aria di varie geometrie, griglie, bocchette, tubo flessibile, serrande di taratura, serrande tagliafuoco, separatori di gocce. La nostra struttura tecnica e commerciale è in grado di studiare soluzioni specifiche con il cliente.

Gardair S.p.A. con più di 30 anni di esperienza nel settore trattamento aria, ha recentemente pensato ad un sistema di soffitto con diffusione ad aria integrata: **UP**. La soluzione assicura le stesse geometrie e colori nel soffitto con reticolo di supporto a scomparsa. Oltre ai diffusori si possono integrare faretti, sensori ed amplificatori del suono. Questo tipo di soffitto si adatta perfettamente alle varie planimetrie dei locali.



